

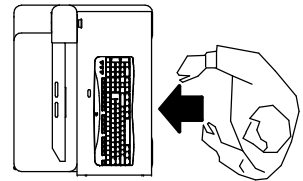
COLLEGAMENTO ELETTRICO
ELECTRIC CONNECTION
BRANCHEMENT ELECTRIQUE
STROMANSCHLUß
CONEXIÓN ELECTRICA

COLLEGAMENTO PNEUMATICO
PNUMATIC CONNECTION
BRANCHEMENT PNUMATIQUE
ANSCHLUSS AN DIE DRUCKLUFTANLAGE
CONEXIÓN NEUMÁTICA

TUBO ASPIRAZIONE: Ø120
SUCTION PIPE SIZE: Ø120
TUYAU ASPIRATION: Ø120
ABSAUGSCHLAUCH: Ø120
TUBO DE ASPIRACION: Ø120

BOTTONE DI EMERGENZA
EMERGENCY BUTTON


TUBO ASPIRAZIONE: Ø 250
SUCTION PIPE SIZE: Ø 250
TUYAU ASPIRATION: Ø 250
ABSAUGSCHLAUCH: Ø 250
TUBO DE ASPIRACION: Ø 250



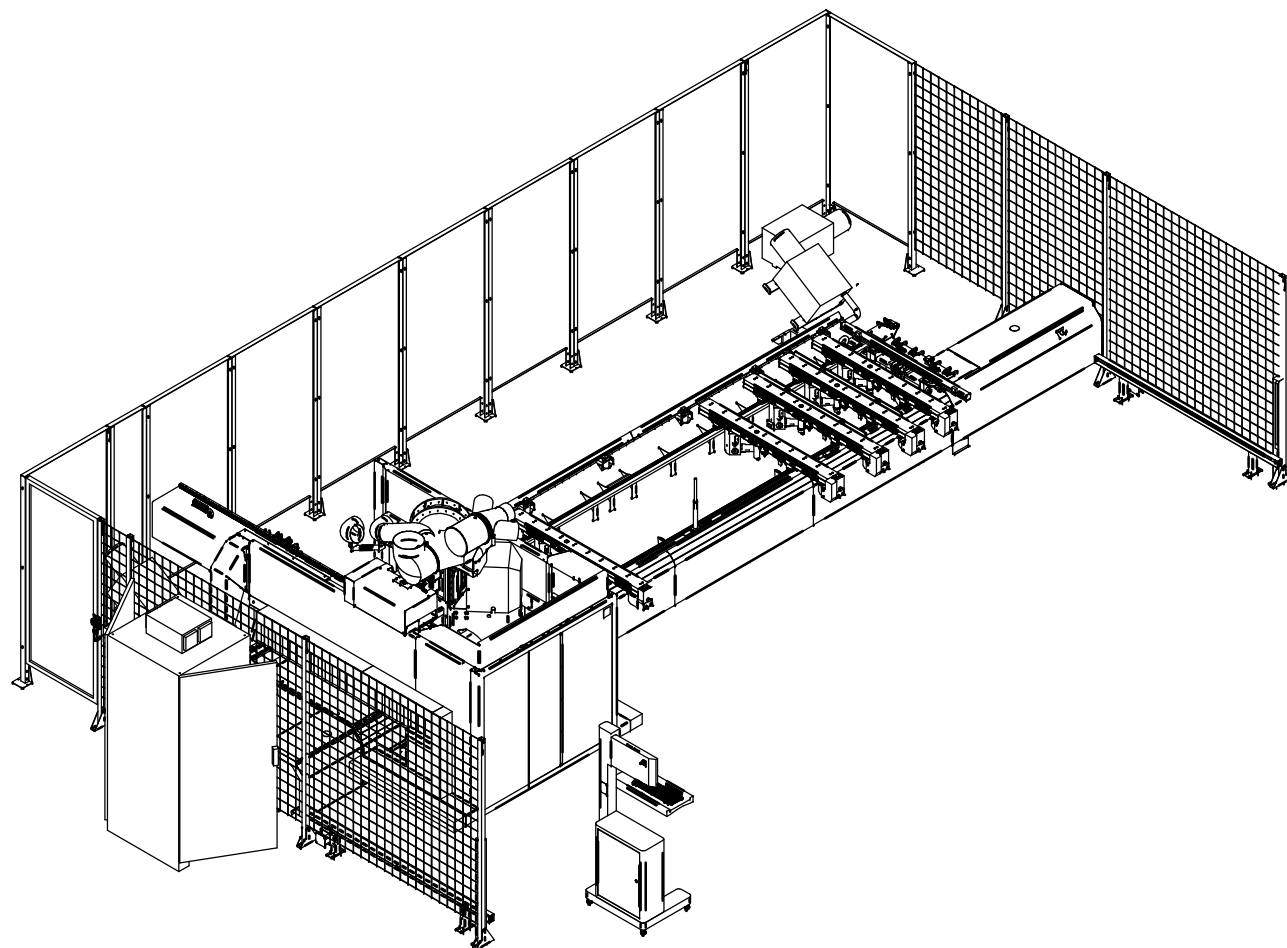
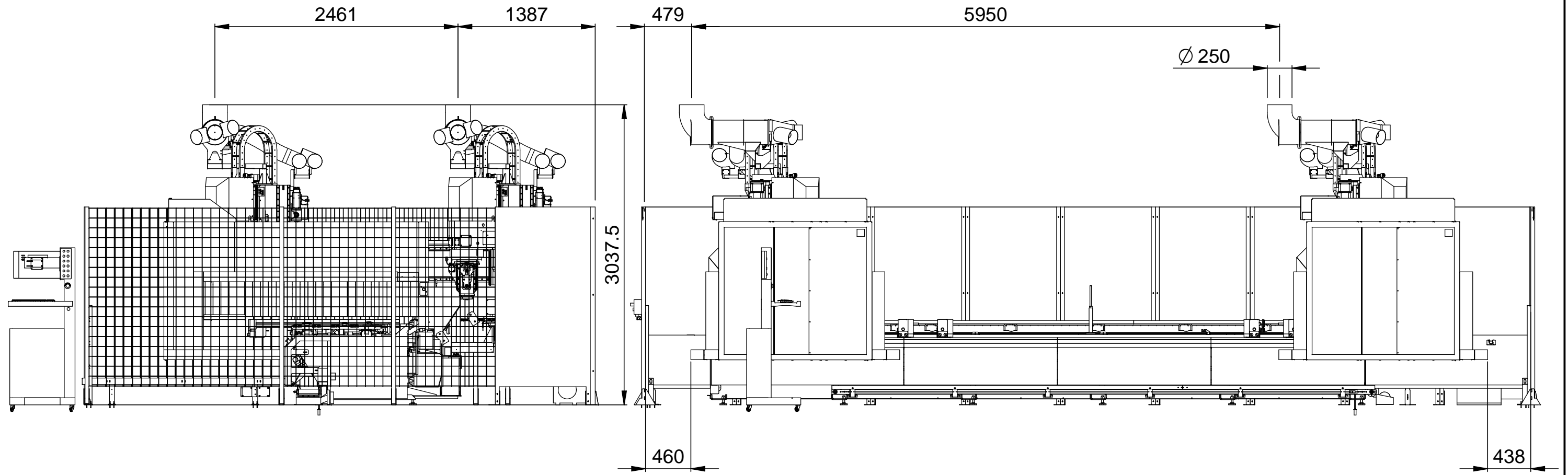
ASPIRAZIONE (SUCTION):
Diam. asp. testa = 250 mm
Diam. asp. scarica trucioli = 120 mm
Vmin = 25 m/min
Portata = 4900 - 6500 m3/h
Pressione alimentazione aria = 7/8 bar


*FORI PER FISSAGGIO A TERRA
GROUND FIXING HOLES

DENOMINAZIONE:
SCHEMA INSTALLAZIONE
WINNER485 L Q.E
VERTICALE

MODIFICA		 Masterwood® DISEGNATO: SAMPAOLI DATA: 22/11/2021 CODICE DISEGNO: LAYOUT WINNER485 L
FIRMA		
DATA		
FIRMA		
DATA		

Ci riserviamo a termini di Legge la proprietà di questo disegno con divieto di riprodurlo o di renderlo comunque noto a terzi senza la nostra approvazione.
DATA DI STAMPA: DESTINATARIO:



DENOMINAZIONE:		MODIFICA	 Masterwood ® DISEGNATO: SAMPAOLI DATA: 22/11/2021 CODICE DISEGNO: LAYOUT WINNER485 L
SCHEMA INSTALLAZIONE		FIRMA	
WINNER485 L Q.E		DATA	
VERTICALE		FIRMA	
		DATA	

Ci riserviamo a termini di Legge la proprietà di questo disegno con divieto di riprodurlo o di renderlo comunque noto a terzi senza la nostra approvazione

DATA DI STAMPA:

DESTINATARIO: